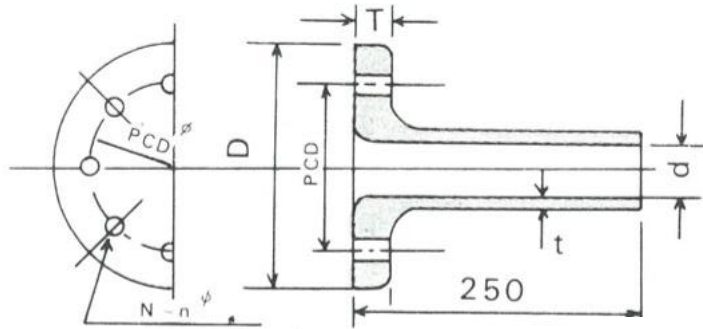


FRP PIPE

NOZZLE



Unit: m/m

Item	Nominal Size	d	PCD	D	t	T	N	n
1	25 (1")	25	90	125	4	14	4	18
2	40 (1 1/2")	40	105	140	4	14	4	18
3	50 (2")	50	120	155	4	16	4	18
4	65 (2 1/2")	65	140	175	4	16	4	18
5	75 (3")	75	150	185	4	18	8	18
6	100 (4")	100	175	210	4	18	8	18
7	125 (5")	125	210	250	5	18	8	22
8	150 (6")	150	240	280	5	20	8	22
9	200 (8")	200	290	330	6	22	12	22
10	250 (10")	250	355	400	8	22	12	24
11	300 (12")	300	400	445	10	24	16	24
12	350 (14")	350	445	490	10	24	16	24
13	400 (16")	400	510	560	11	26	16	28
14	450 (18")	450	565	620	11	28	20	28
15	500 (20")	500	620	675	12	30	20	28
16	600 (24")	600	730	795	12	32	24	30